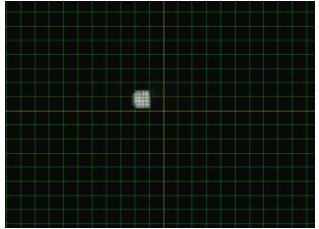
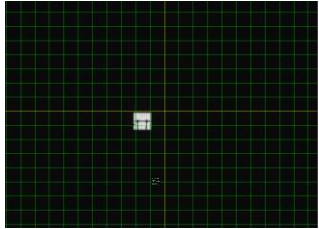
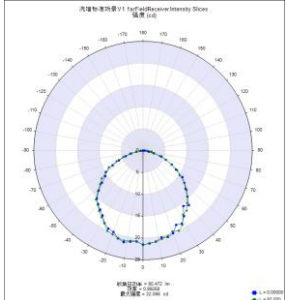
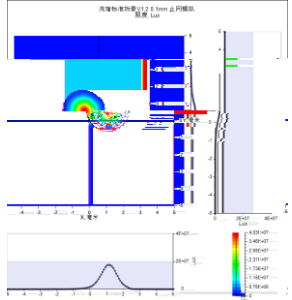
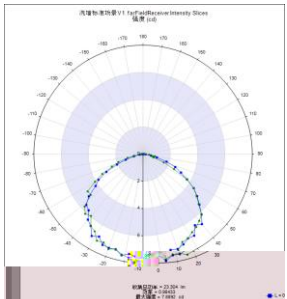
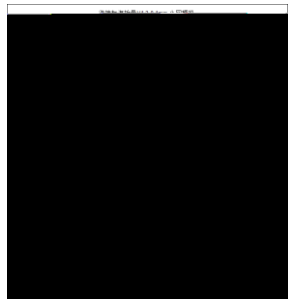
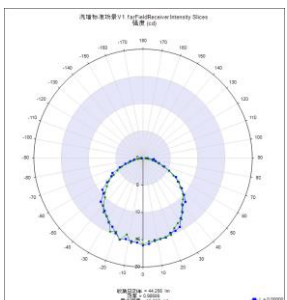
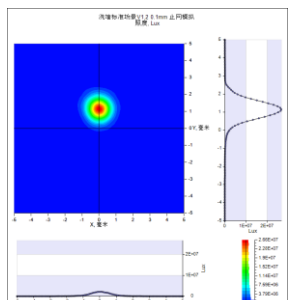




|      |   |      |   |
|------|---|------|---|
| 5(B) |  | 6(R) |  |
|------|---|------|---|

|      |  |   |   |
|------|--|---|---|
|      |  |   |   |
| 1(L) |  |   |   |
| 2(C) |  |  |  |
| 3(A) |  |  |  |

|      |  |  |  |
|------|--|--|--|
| 4(G) |  |  |  |
| 5(B) |  |  |  |
| 6(R) |  |  |  |